



C- rameno s pojízdným stojanem

Rozměry a mechanika

- Vertikální motorický posun: 42 cm
- Horizontální posun: 22 cm
- Orbitální rotace: -120° / +45°
- Angulace: ± 225°
- Vychýlení: ± 10°
- SID: 109 cm
- Volný prostor C-ramene: 87 cm
- Hloubka C-ramene: 68 cm
- Šířka: 80 cm
- Délka: 170 cm / 192 cm
- Výška: 158 cm / 200 cm
- Váha:
 - C-rameno mobil. stojan: 286 kg
 - Vozík s monitorem: 152 kg (bez tiskáren a volitel. možností)

Brzdy

- Řídící a brzdná páka s paralelním pohybem mobil. stojanu do všech směrů
- Barevně rozlišené rukojeti brzd pro všechny pohyby

RTG Generátor

- Rentgenka se stacionární anodou
- Samostatné ohnisko: 0.6 (IEC 60336)
- Max. tepelná kapacita anody: 85 kWh / 60 kJ
- Max. rozptyl tepla anody: 600 W
- Tepelná kapacita systému:
 - Pokročilý systém aktivního chlazení a řízení tepla
 - tepelná kapacita systému 5 MHU
 - kontinuální odvod tepla v klinickém výkonu 400 W
- Typ generátoru:
 - monoblok
 - vysokofrekvenční generátor
 - frekvence: 40 kHz
 - řízený mikroprocesorem

- Nominální výkon (100 kV): 2,000 W
- Maximální výkon: 2,400 W

Filtrace

- Celková filtrace: ≥ 4.3 mm Al ekvivalent, vč. ≥ 0.1 mmCu

Kolimátory

- Dedikovaný pre-kolimátor pro FPD
- Rotace kolimátoru: ± 90°
- Iris kolimátor: 50-198 mm průměr
- Slotový kalimátor: 50-198 mm průměr
- Virtuální kolimátor bez záření

Provozní hodnoty

- Pulsní fluoroskopie:
 - Rozpětí kV: 40-120 kV
 - Rozpětí mA: 0.2-20 mA
 - Délka pulsu: 10-40 ms
 - Frekvence pulsů: 1, 2, 4, 8, 12.5, 25 pulsů/s
- Digitální radiografie (snapshot):
 - kV range: 40-120 kV
 - mA: up to 24 mA

Výkone

- Pulsní fluoroskopie: 2.2 kW
- Digitální radiografie: 2.0 kW

Uživatelské rozhraní

Vision Center - TFT Dotykové displeje na stojanu a vozíku.

- Synchronizované
- Intuitivní ikony pro snadné ovládání
- Rozlišení: 640 x 480 pixelů
- Ovládání v českém jazyce
- RTG tlačítko
- Indikace RTG záření
- Ziehm Smart Eye živý Fluoro snímek se Smart Control
- Smart Archiv

Vozík s monitorem

System plochým detektorem

- Typ: technologie CMOS
- Scintilátor: jodid cesný
- Velikost pixelu: 100 μm
- Stupně šedi: 65,536 stupňů (16 bitů)
- Systémové rozlišení (Nyquist): 5 lp/mm
- Proti-rozptylová mřížka: 70 lamel/cm; poměr mřížky 8:1
- Laserový zaměřovač integrovaný v detektoru
- Auto kalibrace
- Vyjímatelná mřížka (volitelné)
- DQE: @ 0 lp/mm: 75 %
- MTF:
 - 1 lp/mm : 55 %
 - 2 lp/mm : 23 %
 - 3 lp/mm : 10 %
 - 4 lp/mm : 5 %
- Velikost pole: 20.5 cm x 20.5 cm
- Matrice detektoru: náhledový formát: 2,048 x 2,048 pixelů (20.5 cm x 20.5 cm)
- Mag. režim 1: 1,536 x 1,536 pixelů (15.4 cm x 15.4 cm)
- Mag. režim 2: 1,024 x 1,024 pixelů (10.2 cm x 10.2 cm)
- Dynamické rozpětí:
 - 1x1 binning: 84 dB
 - 2x2 binning: 95 dB
- Snímková frekvence: max. 30 snímků/s

Monitory

- Duální plošné monitory s vysokým rozlišením a jasem:
 - Velikost obrazovky: 2x19" (48 cm)
 - Výchozí rozlišení: 1,280 x 1,024 pixelů
 - Úhel prohlížení (horizontální a vertikální): 178°
 - Naklápění: ±10°
 - Kontrastní poměr: max. 800:1
 - Jas: max. 1,000 cd/m²
 - Rozměry: 68 cm x 45 cm x 9 cm

Digitální Zpracování snímku

Funkce zpracování snímku v reálném čase

- Rekurzivní filtr: 4 úrovně (z 16)
- Stohovací filtr ('Načtení posledního snímku'): 5 úrovně
- Filtr zvýraznění hran: 5 úrovně
- Windowing a windowing v krocích
- Digitální rotace obrazu a obrácení obrazu bez záření
- Inverzní stupnice šedi
- Digitální clony
- Ziehm adaptivní zpracování snímku (ZAIP)

Anatomické programy

- Kost: končetiny, trup
- Srdce, břicho, mekké tkáně
- Cévní (volitelné): končetiny, trup, bolus
- Urologické (volitelné)
- Endo (volitelné)

Dodatečné funkce

- Kov
- Repozice
- Vysoká kvalita
- Pediatrie

Kontrola Dávky Detekcí objektu

- Automatická detekce objektu
- Automatická detekce pohybu
- Automatická redukce dávky
- Automatická korekce kovu

Akvizice snímku

- Autosave (automatické ukládání)
- Sekvence snímků s automatickým přehráváním:
 - Sekvenční ukládání snímků a zobrazení:
 - 1-8 snímků/s (50/60 Hz)
 - 1-12.5 snímků/s (50/60 Hz)
 - 1-25 snímků/s (50/60 Hz)
 - start, stop and přehrávání

Postprocessingové funkce

- Zvýraznění hran: 5 úrovní
- Přiblížení: 3 úrovně
- Rotace obrazu
- Windowing
- Inverzní stupnice šedi
- Ořez obrazu (digitální clony)
- Digitální měřicí funkce: vzdálenosti/úhly (volitelné)

• Vaskulární balíček (volitelné)

- DSA odčítání v reálném čase se schopností re-maskování
- MSA max. sekvence zakalení
- *Single frame, Multiframe RSA (roadmapping)*
- Posun / orientace pixelů
- Programovatelný dvojnóžní spínač

Nástroj pro anatomické označování - AMT (volitelné)

- Označování anatomických struktur
- Uvedení strany těla

CO2 paket (volitelné)

- Automatická optimalizace obrazu při použití negativní kontrastní látky během cévního vyšetření

Digitální paměť

- Kapacita: až do 100,000 obrazů
- Úložiště snímků: až 16 bitů
- Paměťová matice: 1,024 x 1,024 pixelů
- Obrazová matice: 2,048x2,048 pixelů
- Digitální zpracování:
 - až 32 bit
 - 14 bitový A/D převaděč

Data Organization

- Uspořádání patientských dat do 16-obrazové mozaiky
- Pre-registrace přes DICOM Worklist
- Manuální vkládání a pohotovostní registrace
- *Calculated Dose Area Product (DAP)*
- DAP hodnota připojena k uloženému snímku
- Video tisk (volitelné):
 - papíra film: Sony®UP 991
 - papír: Sony®UP 971
- USB port:
 - Úložná kapacita závisí na archivačním médiu
 - formáty: DICOM, TIFF, Multimedia (AVI)
 - zmenšené formáty: DICOM, JPG
- DVD-RW mechanika (volitelné):
- 4.7 GB obrazová kapacita
- formáty: DICOM, TIFF, Multimedia (AVI)
- -zmenšené formáty: DICOM, JPG
- DICOM prohlížeč software pro DVD a USB 3.0 zařízení (volitelné)

Networking (sítě)

- Ziehm NetPort (volitelné): DICOM 3.0 rozhraní (LAN rozhraní nebo WLAN propojení) pro digitální síťovou integraci

Archiving

Elektrické Požadavky

- Múd 'primárního záběru'
- Dostupné DICOM Classes (třídy):
 - Storage Class vč. multiframe capability and Storage Commitment
 - Print Class
 - Media Class
 - Worklist Class vč. Modality Performed Procedure Step (MPPS)
 - Query Class
 - Retrieve Class
 - Verification Class
- WLAN interface rozhraní pro bezdrátový přenos dat (volitelné)

- Síťové napětí: 100-240 V_{AC} (±10%), 50 /60 Hz
- Okamžitá spotřeba:
 - 10 A (100-200 V)
 - 8 A (220-240 V)
- Max. odpor:
 - ≤ 0.3 Ω (100-200 V)
 - ≤ 0.6 Ω (220-240 V)
- Zařízení třídy I, Typ B
- Bezpečnostní klíčový spínač (rtg)
- Nouzové STOP tlačítko na C-rameni

Doplňky

- Jednorázové sterilní potahy

Volby

- Laserový zaměřovač na generátoru
- *Measured dose area product* (DAP metr) s digitálním displejem
- Nouzové STOP tlačítko na monitorovém vozíku
- Video konektory pro externí monitory:
 - DVI
 - analog
- Konektor pro externí lampu

Regulační požadavky

- Endo paket:
 - Programovatelný dvojitý nožní spínač
 - Velkoplošný barevný monitor
 - endoskop s video-konekcí
- Dodatečné držadla na C-rameni pro podporu při orbitální rotaci
- Bezdrátový Video balík: bezdrátový přenos levého /pravého obrazu na externí monitor
- Z-Conference: videosever pro sdílení aktuálního snímku levého monitoru s nemocniční sítí
- podporuje obousměrný přenos hlasu vč. klientského softwaru a sluchátek s mikrofonem
- Bezdrátový multifunkční nožní pedál s programovatelnou konfigurací

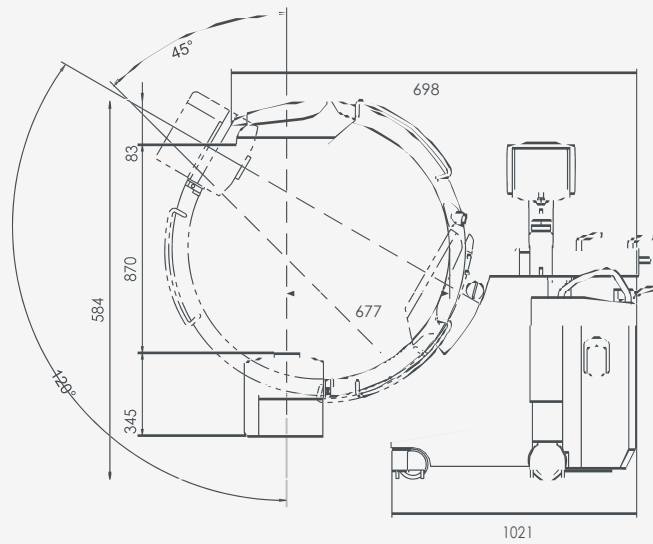
Klasifikace zařízení

- MDD 93/42 EEC, příloha IX: IIb
- U.S. 21 CFR: II
- **Dodržování požadavků řízení kvality**
 - ENISO 13485 certified
 - CAN/CAS ISO 13485 certified
 - DIN EN ISO 9001 certified
 - MDD 93/42 EEC, příloha II certified
 - U.S. 21 CFR Part 820
 - Ordinance 169 certified
 - ISO 14971

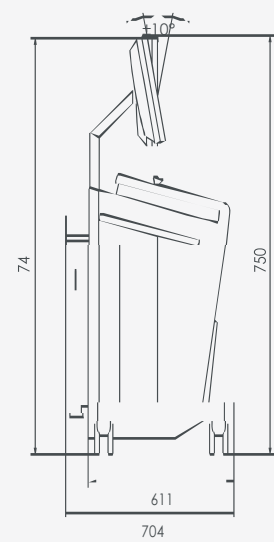
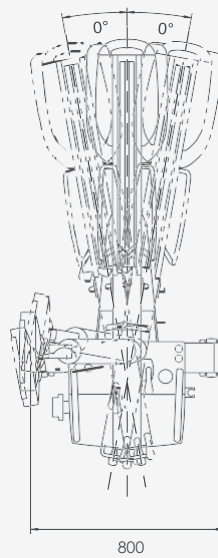
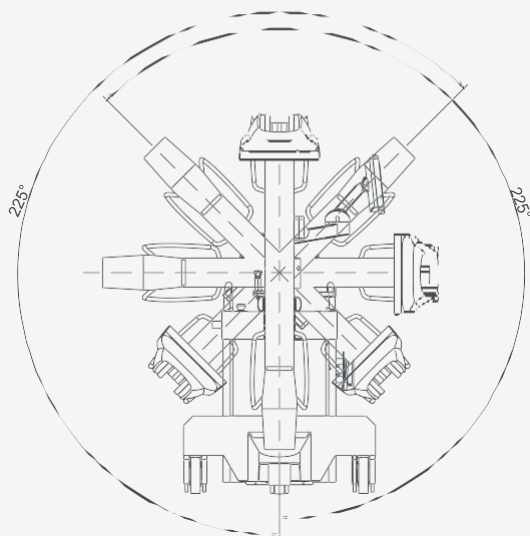
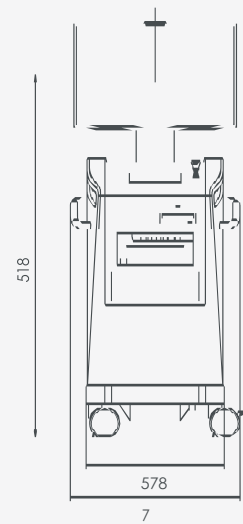
Soulad produktu

- IEC 60601-1 a příslušné záruky a konkrétní standardy
- U.S. 21 CFR podkategorie J

Ziehm VisionFD (CMOS)
(C-rameno s pojízdným
stojanem)



Ziehm VisionFD (CMOS)
(Vozík s monitorem)



Všechny rozměry na této stránce jsou v mm.

Headquarters Germany

Ziehm Imaging GmbH
Donaustrasse 31
90451 Nuremberg, Germany
Phone +49.(0) 911.2172-0
Fax +49.(0) 911.2172-390
info@ziehm-eu.com

Italy

Ziehm Imaging Srl.
Via Paolo Borsellino 22/24
42100 Reggio Emilia, Italy
Phone +39.0522.610894
Fax +39.0522.612477
italy@ziehm-eu.com

France

Ziehm Imaging S.A.R.L.
1, Allée de Londres
91140 Villejust, France
Phone +33.169071665
Fax +33.169071696
france@ziehm-eu.com

USA

Ziehm Imaging Inc.
6280 Hazeltine National Dr.
Orlando, FL 32822, USA
Phone +1.(407) 615-8560
Fax +1.(407) 615-8561
mail@ziehm.com

Brazil

Ziehm Medical do Brasil
Av. Roque Petroni Jr.,
1089 cj 904
04707-000 São Paulo, Brazil
Phone +55.(11) 30 33.59 99
Fax +55.(11) 30 33.59 97
brazil@ziehm.com

Finland

Ziehm Imaging Oy
Kumitehtaankatu 5
04260 Kerava, Finland
Phone +358.4497575 37
finland@ziehm-eu.com

China

Ziehm Medical Shanghai Co., Ltd.
Hongqiao New Tower Centre
Rm 06-07, 25/F
83 Loushanguan Road
Shanghai, P.R. China; 200336
Phone +86.(0) 21.62 369903
Fax +86.(0) 21.62 369916
china@ziehm.net.cn

Singapore

Ziehm Imaging Singapore Pte. Ltd.
7030 Ang Mo Kio Ave 5
#08-53 Northstar@AMK
Singapore 569880, Singapore
Phone +65.639.18600
Fax +65.639.63009
singapore@ziehm-eu.com